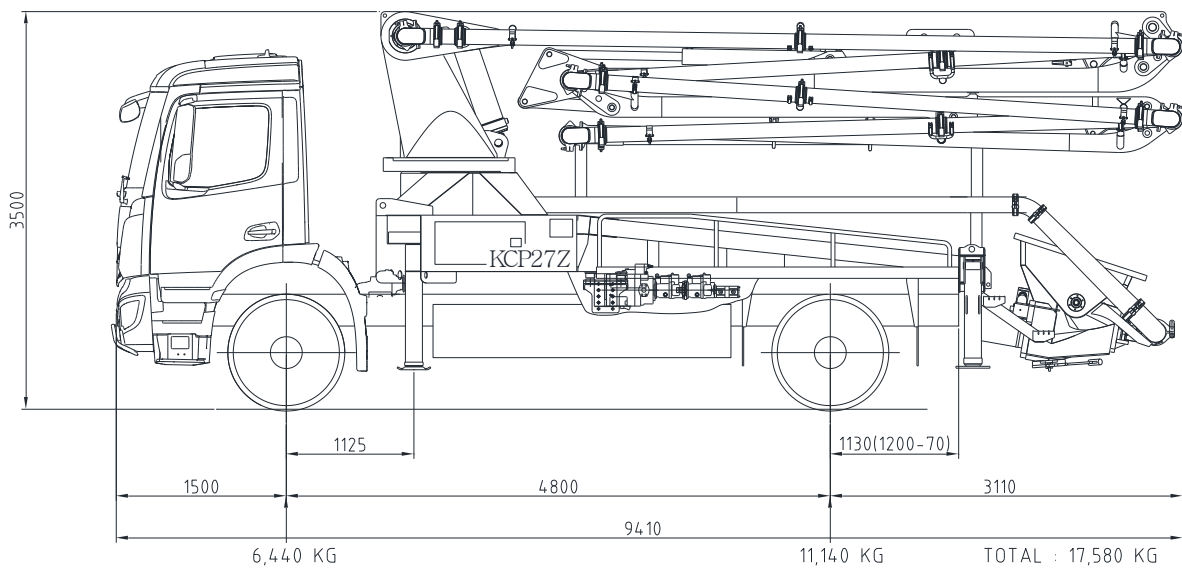


KCP27ZX120

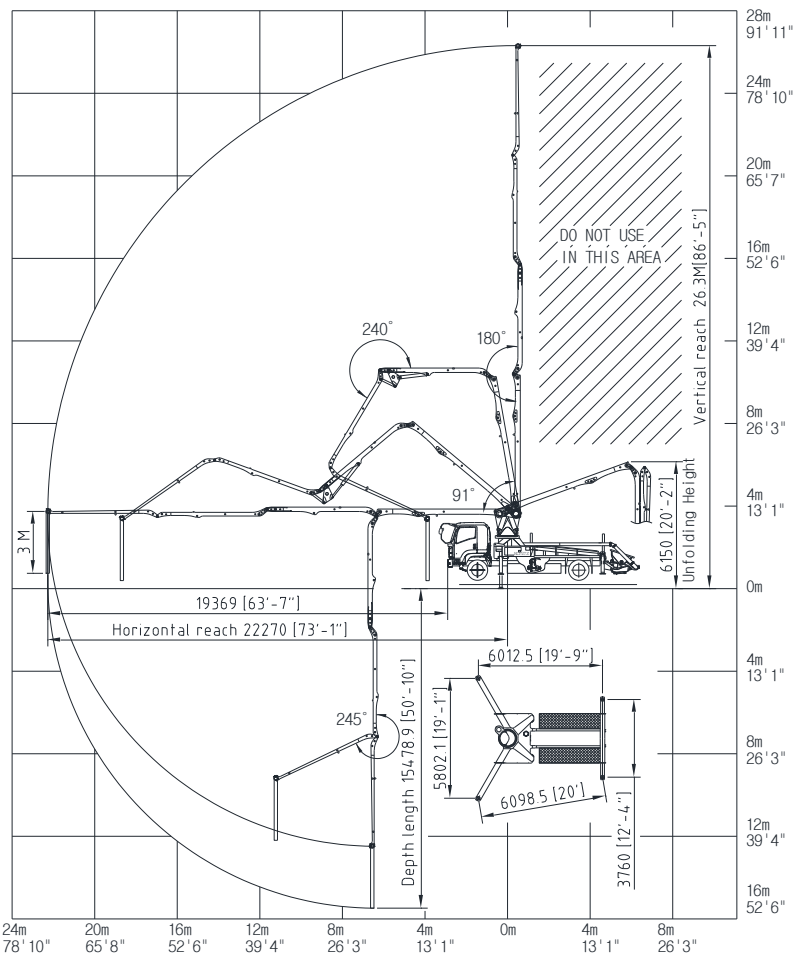


▣ Mast

| | |
|-------------------------|--------------------|
| Reichhöhe | 26.3M |
| Reichweite | 22.3M |
| Reichweite ab LKW-front | 19.4M |
| Zusammengeklappt | 6.2 M |
| Abbiegwinkel pro Mast | 91°/180°/240°/245° |
| Rotation | 370° |
| Delivery line | 125 mm |
| Proportional boom | Yes |
| Länge Endschlauch | 3M |
| Abstützbeine vorne | 5.8 M |
| Abstützbeine hinten | 3.8 M |
| Max. Stützbein-Traglast | 13,500kg |

- ⊙ LKW : Mercedes AROCS 1833 (326PS, EURO6)
- ⊙ Alle Angaben sind technische, theoretische Maximalwerte
- ⊙ Fotos und Zeichnungen zur zu Illustrationszwecke.
- ⊙ Technische Angaben können leicht abweichen.

▣ Arbeitsdiagramm



▣ Pumpen Spezifikationen

| | |
|--------------------|-------------------------------|
| Fördermenge | 120 m³/h |
| Zylinder | Ø230×1400mm |
| Hübe pro Minute | 30 |
| Druck | 69 bar |
| Trichter Kapazität | 0.6 m³ |
| S-Rohrweiche | Ø200×Ø180 |
| Hydraulische Pumpe | Rexroth – A11VLO190 |
| Systemzyklus | Hydr. mit man. Überschreibung |
| Max. Aggregatgröße | 40 mm |