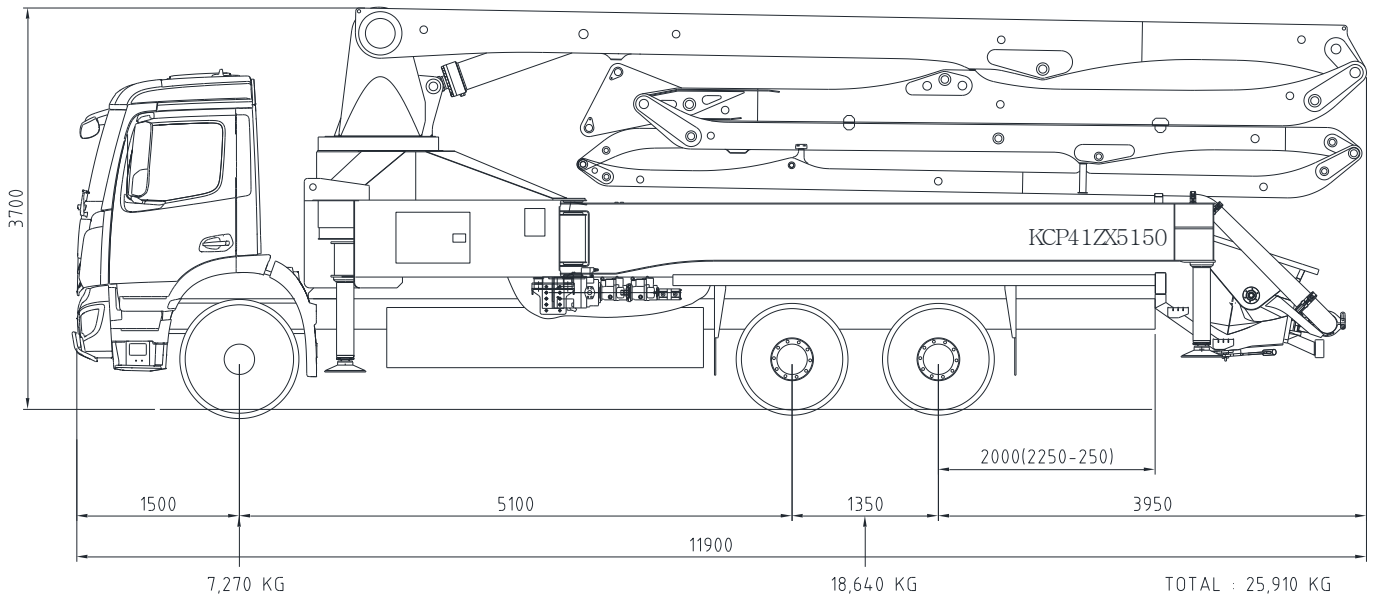


KCP41ZX5150

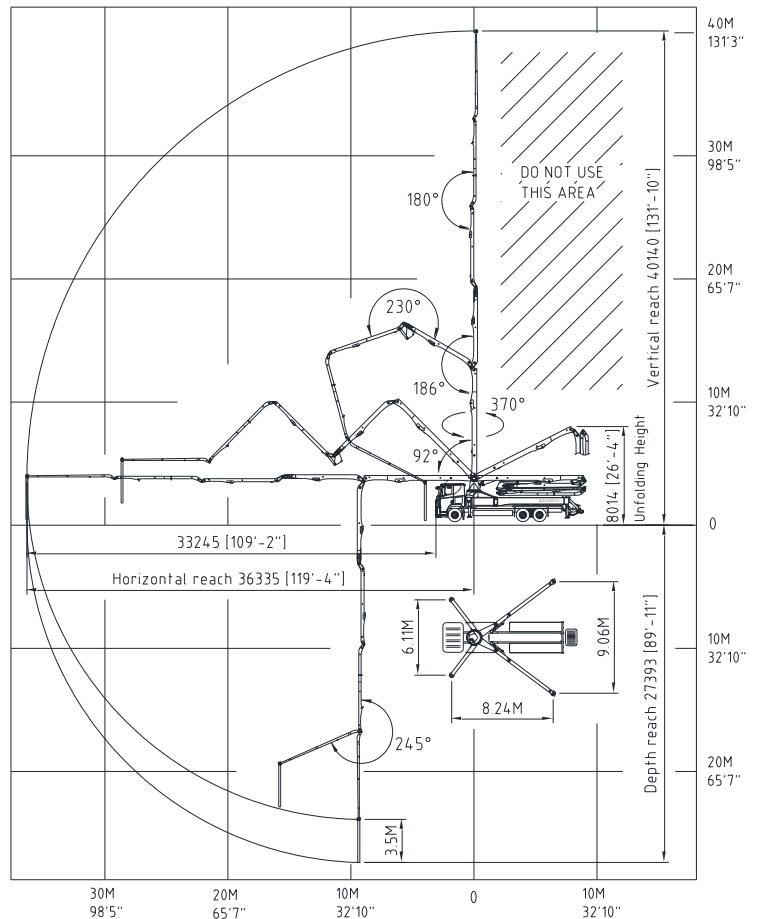


▣ Mast

Reichhöhe	40.1 M
Reichweite	36.3 M
Reichweite ab LKW-front	33.2 M
Zusammengeklappt	8 M
Abbiegwinkel pro Mast	92°/186°/230°/180°/245°
Rotation	370°
Delivery line	125 mm
Proportional boom	Yes
Länge Endschlauch	3.5M
Abstützbeine vorne	6.1 M
Abstützbeine hinten	9.1 M
Max. Stützbein-Traglast	25,000kg

- © LKW : Mercedes AROCS 2640 (394PS, EURO6)
- © Alle Angaben sind technische, theoretische Maximalwerte
- © Fotos und Zeichnungen nur zu Illustrationszwecke.
- © Technische Angaben können leicht abweichen.

▣ Arbeitsdiagramm



▣ Pumpen Spezifikationen

Fördermenge	150 m³/h
Zylinder	Ø230×2100
Hübe pro Minute	30
Druck	69 bar
Trichter Kapazität	0.6 m³
S-Rohrweiche	Ø200×Ø180
Hydraulische Pumpe	Rexroth – A11VLO260
Systemzyklus	Hydr. mit man. Überschreibung
Max. Aggregatgröße	40 mm